



HBS1-A 系列按钮开关

该系列按钮开关其开关结构紧凑，操作瞬动柔和，照明单元采用超光亮LED，短体操作开关，广泛用于办公和工厂的各个领域。

- ◇该系列所有按钮的安装孔为 $\phi 16\text{mm}$ 。
- ◇每只按钮可以配1~2对标准快动开关元件。
- ◇前框形状有圆形 ($\phi 18\text{mm}$)、方形 ($18 \times 18\text{mm}$)、矩形 ($18 \times 24\text{mm}$)。
- ◇该系列有指示灯、按钮、带灯按钮、选择钮、钥匙钮、推锁旋放钮和蜂鸣器可选用。
- ◇采用银触点或镀金银触点。
- ◇防护等级有密封型 (IP40)、尘密防喷水 (IP65)、尘密防浸水 (IP67)。

This series push-button switch whose switch structure is compact, snap operation is very soft, the illumination unit adopts LED with super-bright, it is the short push-button switch that is widely used for each fields in working.

- ◇Installation holes of all push-buttons are $\phi 16\text{mm}$ 。
- ◇Each push-button can be fitted with 1 to 2 pairs components of standard snap switch.
- ◇There are round ($\phi 18\text{mm}$), square ($18 \times 18\text{mm}$) and rectangle ($18 \times 24\text{mm}$) for shape of front frame
- ◇This series push-button switch has indication lamp, push-button, push-button with lamp, selection button, key button, emergency stop switch and buzzer which can be selectable
- ◇Adopt silver contact or gold & silver plated contact
- ◇Protection grade: Sealing type (IP40), dustproof and water spraying-proof (IP65), dustproof and water immersing-proof (IP67).

HBS1-A 系列按钮开关

HBS1-A Push Button Switch Serie

■ 型号说明 Type explanation

HBS1-A	□	-	□□	□	/	□	/	□	/	□
系列号 Series number	头部形状 Head shape	触点结构 Contact structure	操作类型 Operation type	颜色: Color:	选择钮及 钥匙钮类别 Type of Select button and Key button	额定电压 Rated voltage				
	Y圆形 Y:Round F方形 F:Square J矩形 J:Rectangle M蘑菇头 M:Mushroom head DF大方形 DF:Big Square DJ大矩形 DJ:Big Rectangle	11 1NO 1NC 22 2NO2NC	D指示灯 Z自锁按钮 X选择按钮 Y钥匙按钮 TS推锁旋放按钮 无字母代表自复 Operation type D:Indicator light Z:Self-lock button X:Select button Y:Key button TS:Push lock screw button No letter meaning self restoring	R红 Red G绿 Green Y黄 Yellow O橙 Orange B蓝 Blue W白 White N黑 Black C透明 Hyaline	2二位置 3三位置	AC/DC6V AC/DC12V AC/DC24V AC/DC110V AC/DC220V				
						红 绿 黄 橙 蓝 白 寿命: LED约4000小时; 氖气灯约20000小时; 注: 灯珠内置保护电阻, 不需外接。其他电压规格可按 要求定制。 Rated voltage AC/DC6V AC/DC12V AC/DC24V AC/DC110V AC/DC220V Red,Green, Yellow, Orange Blue, White Life: About 20,000 hrs Note: Lamp bead have built in protection resistance, no need of external. Other voltage can according to user's requirement to make.				

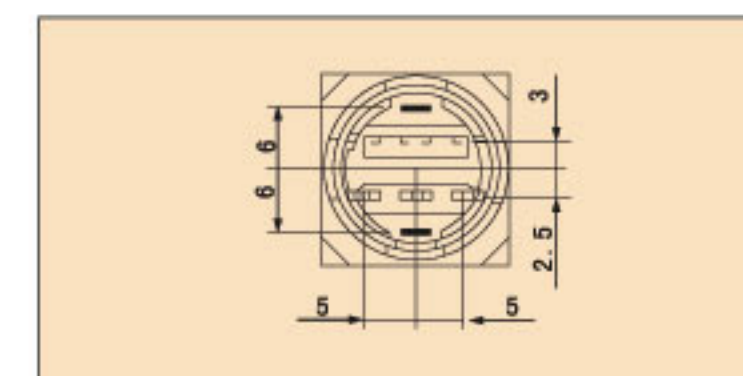
■ 开关额定值 Specified value of the switch

发热电流I _{th} Thermal current	5A (温度不超过最大额定值所允许的电流) 5A(Temperature not more than the maximum allowed current)		
额定电压 Rated voltage	24V	125V (110V)	250V (220V)
直流 DC	2A	0.2A	0.1A
交流 AC	P.F=1	5A	5A
	P.F=0.7	3A	2A

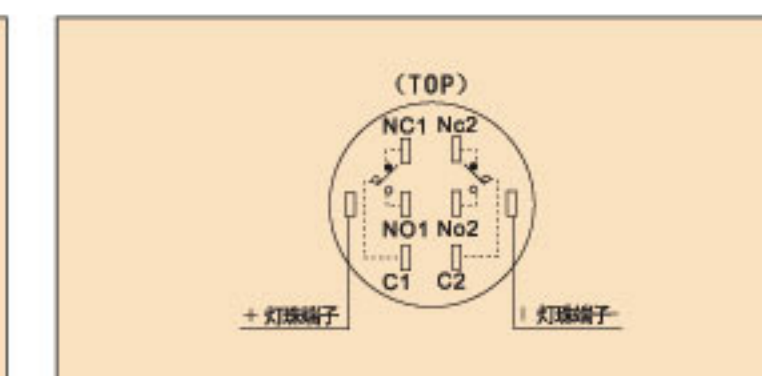
■ 性能特征 Performance and characteristic

工作环境温度 Working temperature	-25℃~+55℃ (无冰冻) No frozen 照明开关本体周围必须空气流通 The around of light switch body must be airiness	
工作环境湿度 Work environment humidity	45~85%RH (无结露) Non condensing	
触点材料 Contact material	银: 银氧化镉; 银镀金, 镀层厚3μm Silver: Silver cadmium oxide; silver plated gold; lating thickness 3μm	
接触电阻 Contact resistance	≤50mΩ	
绝缘电阻 Insulation resistance	≥100MΩ	
最高耐压 Highest voltage	触点与灯珠引脚之间 Contact between lamp bead pin	2000V, 交流50Hz, 1min 2000V, AC50Hz, 1min
	同极端子之间 Between same class terminal	1000V, 交流50Hz, 1min 1000V, AC50Hz, 1min
	不同电极端子之间 Between different electrode terminal	2000V, 交流50Hz, 1min 2000V, AC50Hz, 1min
耐振动性 Vibration proof	50Hz, 振幅约1.2mm 50Hz, Amplitude about 1.2mm	
耐冲击性 Impact resistance	大于10g Greater than 10g	
寿命 Life	机械 Mechanical	100万次 1,000,000 times
	电气 Electric	3万次以上 Above 30,000 times
接线 Wiring	焊接线直径: 2×0.8mm Dia of welding line: 2 0.8mm	
	最大铜线面积: 0.75mm ² Max copper wire area 0.75mm ² 接线插片: 2.8×0.5mm Wiring insert: 2.8×0.5mm	
操作行程 Operating distance	(按钮) 约3mm (Button) About 3mm	

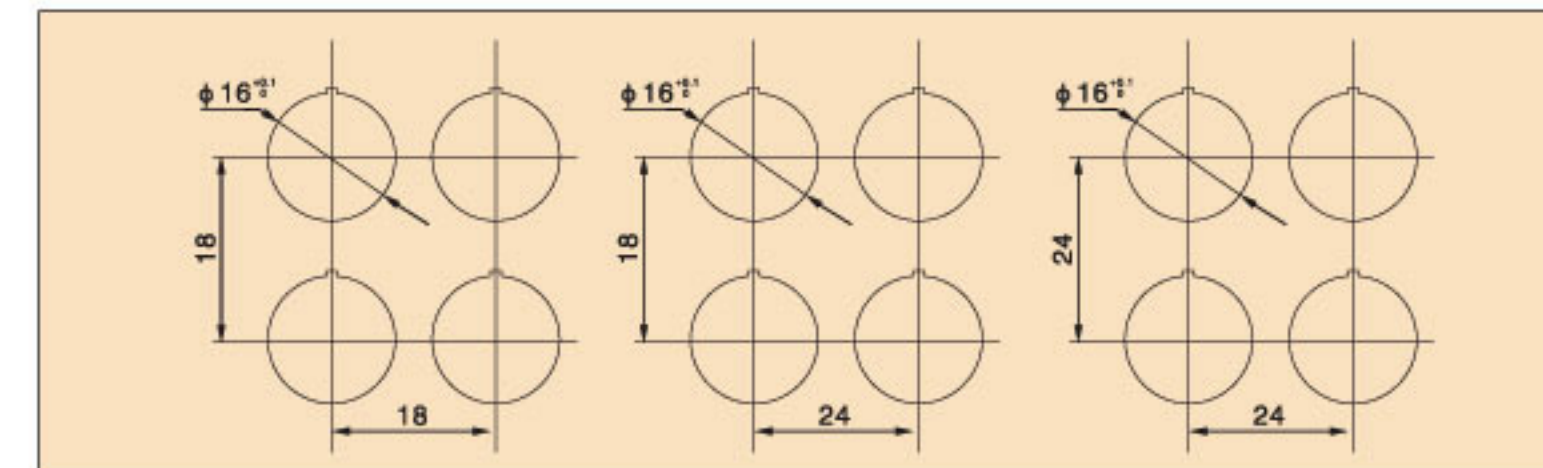
■ 底部视图 The view of Bottom



■ 端子排列 The permutation of terminal









■ 安装孔尺寸 The size of Mounting hole



HBS1-A 按钮、指示灯 HBS1-A Push Button、Pilot lights

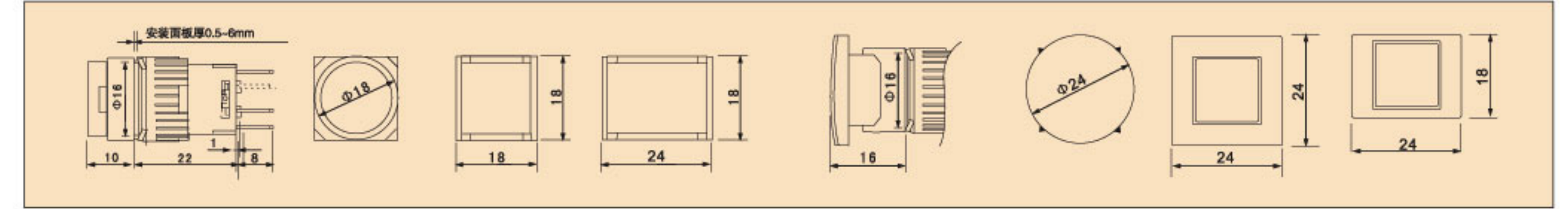
产品图例 Products photo

产品图例 Products photo	触头对数 Touch head logarithm	操作类型 Operation type	防护等级 Protected class	型号 type	备注 memo
 圆形 round	指示灯 Indicator	-	IP40、IP65	HBS1-A Y-D	颜色: Color: 红-R Red 绿-G Green 黄-Y Yellow 橙-O Orange 蓝-B Blue 白-W White 黑-N Black 透明-C Hyaline 如需防护等级IP67的, 请在型号后面加/FP例如: HB16-AY-11可标注为HB16-AY-11/FP如需带灯的请在型号11或22后加D例如: HB16-AY-11可标注为HB16-AY-11D If you need the protection grade IP67, please add /FP behind the model Ex: HB-AY-11/FP takes place of HB16-AY-11 If you need the button with lamp, please add D behind model 11 or 22. Ex.: HB16-AY-11D takes place of HB16-AY-11
	单极SPDT	自复式 Self reset	IP40	HBS1-A Y-11	
		自锁式 Self lock	IP65	HBS1-A Y-11/P	
	双极DPDT	自复式 Self reset	IP40	HBS1-A Y-11Z	
		自锁式 Self lock	IP65	HBS1-A Y-11Z/P	
	单极SPDT	自复式 Self reset	IP40	HBS1-A Y-22	
自锁式 Self lock		IP65	HBS1-A Y-22/P		
双极DPDT	自复式 Self reset	IP40	HBS1-A Y-22Z		
	自锁式 Self lock	IP65	HBS1-A Y-22Z/P		
 方形 square	单极SPDT	自复式 Self reset	IP40	HBS1-A F-11	
		自锁式 Self lock	IP65	HBS1-A F-11/P	
	双极DPDT	自复式 Self reset	IP40	HBS1-A F-11Z	
		自锁式 Self lock	IP65	HBS1-A F-11Z/P	
	单极SPDT	自复式 Self reset	IP40	HBS1-A F-22	
		自锁式 Self lock	IP65	HBS1-A F-22/P	
双极DPDT	自复式 Self reset	IP40	HBS1-A F-22Z		
	自锁式 Self lock	IP65	HBS1-A F-22Z/P		
 矩形 rectangle	单极SPDT	自复式 Self reset	IP40	HBS1-A J-11	
		自锁式 Self lock	IP65	HBS1-A J-11/P	
	双极DPDT	自复式 Self reset	IP40	HBS1-A J-11Z	
		自锁式 Self lock	IP65	HBS1-A J-11Z/P	
	单极SPDT	自复式 Self reset	IP40	HBS1-A J-22	
		自锁式 Self lock	IP65	HBS1-A J-22/P	
双极DPDT	自复式 Self reset	IP40	HBS1-A J-22Z		
	自锁式 Self lock	IP65	HBS1-A J-22Z/P		
 蘑菇形 Mushroom	单极SPDT	自复式 Self reset	IP40	HBS1-A H-11	
		自锁式 Self lock	IP65	HBS1-A H-11/P	
	双极DPDT	自复式 Self reset	IP40	HBS1-A H-11Z	
		自锁式 Self lock	IP65	HBS1-A H-11Z/P	
	单极SPDT	自复式 Self reset	IP40	HBS1-A H-22	
		自锁式 Self lock	IP65	HBS1-A H-22/P	
双极DPDT	自复式 Self reset	IP40	HBS1-A H-22Z		
	自锁式 Self lock	IP65	HBS1-A H-22Z/P		
 大方形 Big square	单极SPDT	自复式 Self reset	IP40	HBS1-A DF-11	
		自锁式 Self lock	IP65	HBS1-A DF-11/P	
	双极DPDT	自复式 Self reset	IP40	HBS1-A DF-11Z	
		自锁式 Self lock	IP65	HBS1-A DF-11Z/P	
	单极SPDT	自复式 Self reset	IP40	HBS1-A DF-22	
		自锁式 Self lock	IP65	HBS1-A DF-22/P	
双极DPDT	自复式 Self reset	IP40	HBS1-A DF-22Z		
	自锁式 Self lock	IP65	HBS1-A DF-22Z/P		
 大矩形 Big rectangle	单极SPDT	自复式 Self reset	IP40	HBS1-A DJ-11	
		自锁式 Self lock	IP65	HBS1-A DJ-11/P	
	双极DPDT	自复式 Self reset	IP40	HBS1-A DJ-11Z	
		自锁式 Self lock	IP65	HBS1-A DJ-11Z/P	
	单极SPDT	自复式 Self reset	IP40	HBS1-A DJ-22	
		自锁式 Self lock	IP65	HBS1-A DJ-22/P	
双极DPDT	自复式 Self reset	IP40	HBS1-A DJ-22Z		
	自锁式 Self lock	IP65	HBS1-A DJ-22Z/P		

注: SPDT单刀双掷, DPDT双刀双掷




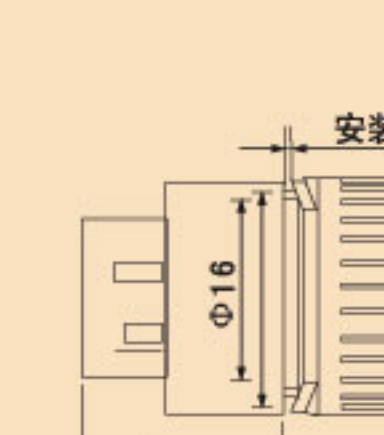
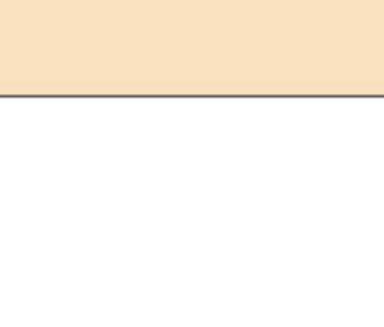
HBS1-A 按钮、指示灯 HBS1-A Push Button、Pilot lights

外形及安装尺寸 Outline and Assembly dimension



HBS1-A 选择钮 HBS1-A Select Push Button

产品图例 Products photo

产品图例 Products photo	位置 Position	触头对数 Touch head logarithm	型号type		备注 memo
			防护等级IP40 Protected class IP40	防护等级IP65 Protected class IP65	
 圆形 round	90° 2位置	单极SPDT	HBS1-A Y-11X/2	HBS1-A Y-11X/2/P	红-R Red 绿-G Green 黑-N Black 可带灯, 但黑色按钮罩不用于带灯 The button can include the lamp, but the button with black cover excludes the lamp.
		双极DPDT	HBS1-A Y-22X/2	HBS1-A Y-22X/2/P	
 方形 square	45° 3位置	三极DPDT	HBS1-A Y-22X/3	HBS1-A Y-22X/3/P	
		单极SPDT	HBS1-A F-11X/2	HBS1-A F-11X/2/P	
 矩形 rectangle	90° 2位置	双极DPDT	HBS1-A F-22X/2	HBS1-A F-22X/2/P	
		三极DPDT	HBS1-A F-22X/3	HBS1-A F-22X/3/P	
 大方形 Big square	45° 3位置	单极SPDT	HBS1-A J-11X/2	HBS1-A J-11X/2/P	
		双极DPDT	HBS1-A J-22X/2	HBS1-A J-22X/2/P	
 大矩形 Big rectangle	90° 2位置	三极DPDT	HBS1-A J-22X/3	HBS1-A J-22X/3/P	
		三极DPDT	HBS1-A J-22X/3	HBS1-A J-22X/3/P	

外形及安装尺寸 Outline and Assembly dimension

