

控制杆

Four: Joystick

产品特点

我公司设计生产的控制杆，采用高质量碳膜电位器，能精确控制X轴，Y轴，Z轴的三维方向和速度。它又称操纵杆，摇杆，手柄。

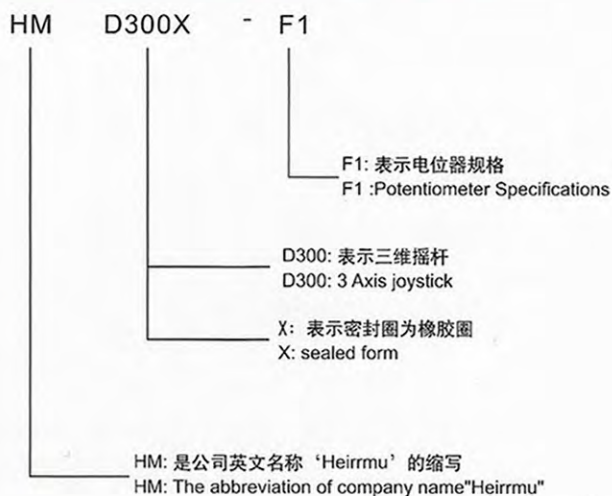
Features:

Our joystick adopts the high quality carbon film, it can accurately control the three-dimensional (X, Y, Z axes) direction and speed. It is also called joy stick, rocker and hand level.

典型应用 Typical application 型号选用说明 Type instruction

CCTV控制键盘
医疗控制系统
自动化机器控制
工业计量设备
科学测试仪表

CCTV control keyboard
Curative control system
Automatization machine control
Industry measure equipment
Science testing meter



电气技术指标 Electrical data


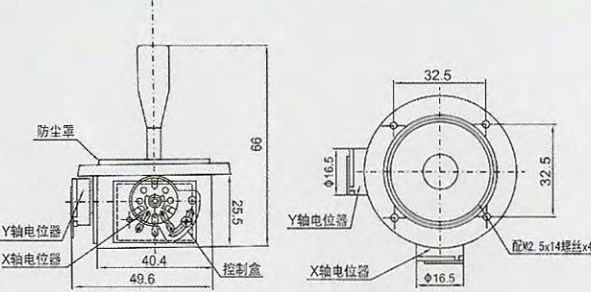


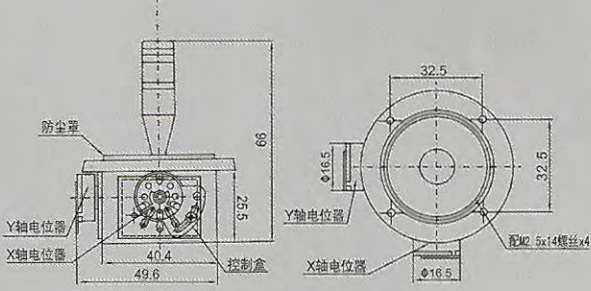

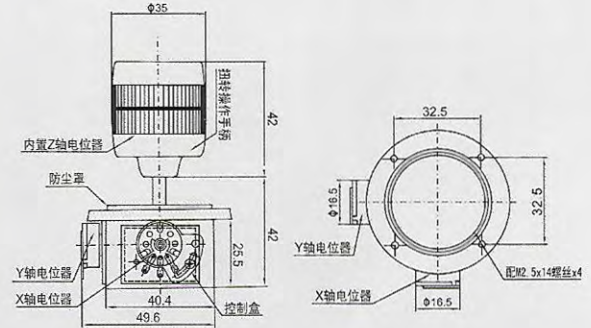


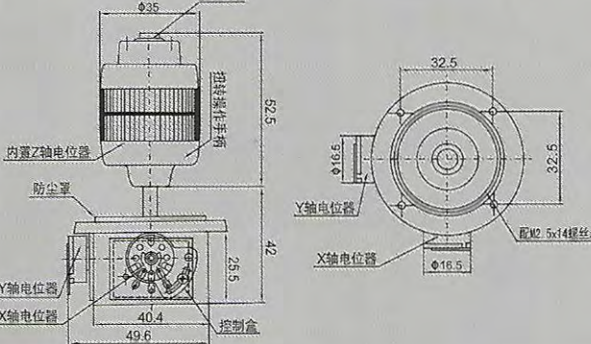
参数 Specification	单位 Unit
电阻值 Resistance Value	5KΩ、10 KΩ 可选 Optional
电阻差 Resistance Tolerance	± 5%
独立线性公差 Independent linearity	± 1%
分辨率 Resolution	无穷大 Infinite
抵抗温度系数 Temperature coefficient	± 400ppm/°C
输出平滑 Output Smoothness	最大0.5% Max 0.5%
X轴和Y轴电转角 X&Y Axis Electricity Comer	± 25° ~ ± 30°
Z轴电转角 Z Axis Electricity Comer	± 45°
绝缘电阻 Insulation Resistance	50MΩ@500VDC, 60sec

机械技术指标 Mechanical data

参数 Specification	单位 Unit
复位误差率 Restoration Error Rate	± 0.03 KΩ
预期回转使用寿命 Lifecycle	500,000次 500,000 cycle
工作温度 Operating Temperature Range	-10°C~80°C

控制杆 Four: Joystick



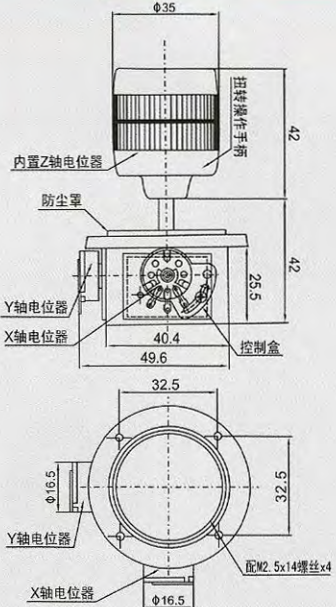


二维控制杆 (2D)

型号 Model	密封圈 Sealed	电位器 Potentiometers	外型尺寸 Outer Size
 <p>HM-D201X</p>			
 <p>HM-D202S</p>	 <p>塑料圈 “S”</p>	<p>F1: 5KΩ, 220° F2: 5KΩ, 50° F3: 10KΩ, 220° F4: 10KΩ, 50°</p>	
 <p>HM-D203S</p>			
 <p>HM-D204X</p>	 <p>橡胶圈 “X”</p>		



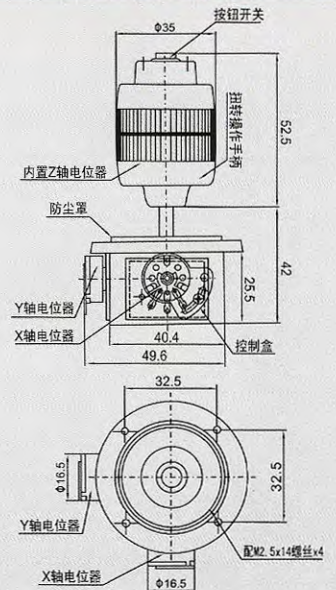


控制杆

Four: Joystick

三维控制杆 (3D)

型号 Model	密封圈 Sealed	电位器 Potentiometers	外型尺寸 Outer Size
 <p>HM-D300S</p>	 <p>塑料圈 “S”</p>	F1: 5K Ω , 220° F2: 5K Ω , 50° F3: 10K Ω , 220° F4: 10K Ω , 50°	
 <p>HM-D300X</p>	 <p>橡胶圈 “X”</p>		

四维控制杆 (4D)

型号 Model	密封圈 Sealed	电位器 Potentiometers	外型尺寸 Outer Size
 <p>HM-D400S</p>	 <p>塑料圈 “S”</p>	F1: 5K Ω , 220° F2: 5K Ω , 50° F3: 10K Ω , 220° F4: 10K Ω , 50°	
 <p>HM-D400X</p>	 <p>橡胶圈 “X”</p>		