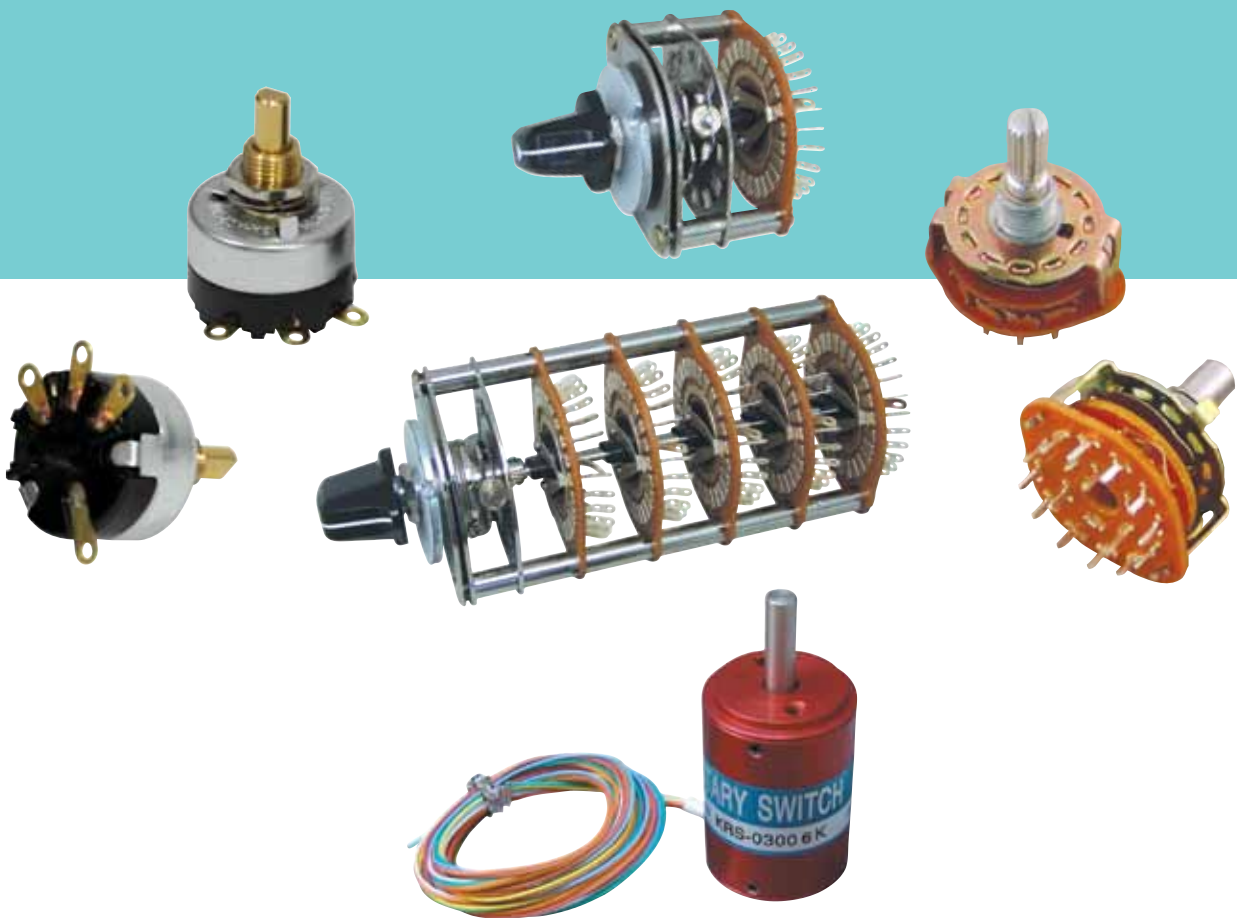


# ROTARY SWITCH

# 로타리 스위치



## 로타리 스위치

## ROTARY SWITCH

 안전을 위한 주의 사항 / Attention list for safety

## 경고

1. 인명사고 및 막대한 재산상의 피해가 우려되는 기기 등에 사용할 경우에는 반드시 2중으로 안전장치를 부착한 후에 사용하십시오.
2. 지정한 정격 이외로 사용 시에는 상해를 입거나 재산상의 손실이 발생 할 수 있으므로 주의하여 주십시오.
3. 전원을 입력(ON)시키기 전에 반드시 결선이 올바르게 되어 있는지를 확인하십시오.
4. 제품의 분해, 가공, 개조, 수리를 하면 오작동의 원인이 되므로 절대로 하지 마십시오.

## Warning

1. When it is used in a machine that might cause accidents of worker or enormous property damage, it should be used after the double safety device is attached.
2. If it is used with the voltage other than the designated one, it might cause injury for human and property damage.
3. Before turning on the power, make sure whether the wires are connected correctly.
4. Do not disassemble, process, remedy or repair this product in any case, because it might cause malfunctioning.

## 주의

1. 실외에서는 사용하지 마십시오.
2. 부식성 가스(특히 유해가스, 암모니아 등), 가연성 가스가 발생하지 않는 장소에서 사용하십시오.
3. 청소시 물, 유기용제를 사용하지 마시고, 물기가 없는 마른수건이나 압축공기 등으로 청소를 하시기 바랍니다.
4. 제품의 설치 및 분리는 전원을 OFF한 후에 실시하여 주십시오.
5. 외부 기기와 결선시 번호를 확인 후 배선을 정확하게 결선하여 주십시오.
6. 제품 부착에 관하여 다음과 같은 장소를 피하여 주십시오.
  - 본체에 직접 진동, 충격이 가하여 지는 장소.
  - 티끌과 먼지, 염분, 철분이 많은 장소
  - 직사 일광을 받는장소.
7. 본 제품의 품질 향상을 위하여 색상 및 일부 디자인은 사전 통보 및 예고없이 변경 될 수도 있습니다.

## Attention

1. Do not use it outside.
2. Do not use it in a place, where corrosive gas (especially, harmful gas, ammonia, etc.) and inflammable gases are generated.
3. For cleaning, do not use water or fluid solvent, but use a dry cloth or compressed air.
4. For installation and separation of this product, make sure the power is OFF.
5. When connecting it with external equipments, check the wire number and make sure it is connected correctly.
5. Avoid the following places when installing the product.
  - Place where the main body can receive shock or vibration directly.
  - Place with a lot of dusts, dirt, salts or irons.
  - Place exposed with a direct sunlight.
7. The specifications (colors and parts of design, etc.) are subject to change without prior notice for quality improvement of the product.

# 로타리 스위치

# ROTARY SWITCH

오일 냉각기  
OIL COOLER

오일 스키머  
OIL SKIMMER

인터페이스 커버  
INTERFACE COVER

전자 클러치용 정류기  
전자 브레이크용 정류기  
POWER CONVERTOR

역상 계전기  
NEGATIVE-PHASE  
RELAY

풋 스위치  
FOOT SWITCH

푸쉬 버튼 스위치  
PUSH BUTTON  
SWITCH

코드 스위치  
CODE SWITCH

노브  
KNOB

로타리 스위치  
ROTARY SWITCH

써지 보호 장치  
SURGE PROTECTIVE  
DEVICE

써지 킬러  
SURGE KILLER

스파크 킬러  
SPARK KILLER

LED 시그널 램프  
LED SIGNAL LAMP

노 휴즈 브레카 핸들  
N.F.B HANDLE

케이블 그랜드  
CABLE GLAND

팬 커버  
FAN COVER

힌지/록커/키  
HINGE/LOCKER/KEY

로드메타-알피엠 메타  
LOAD METER-  
RPM METER

기타 품목  
THE OTHER PRODUCTS

## 특징

- ROTARY SWITCH의 련수는 일반적으로 1련부터 9련까지 조립식으로 되어있어 회로에 따라 선택할 수 있으므로 경제적입니다.
- 사용접점수의 선택방법은 스톱바 볼트(Stopper Bolt)를 이용하여 간단히 변경되므로 사용이 편리합니다.
- 다이얼 스텝(Dial Step)각도는 26회로(AP)를 선택할 때는 360°/26회로로 Step각도가 정해지고, 13회로(AA)를 선택할 때는 360°/13회로로 Step각도가 정해집니다.
- 이동 접점이 접점단자에서 옆 접점단자가 회전할 때 완전히 OFF상태로 변한 후 다음 접점이 ON상태로 되는 360°/13접점과 OFF상태로 되지 않고 다시 옆 접점과 ON상태로 되는 360°/26접점 2종류가 있습니다.
- 특수 구조에 의한 조립식 다단, 다련으로 설계되었으며 최대 360°/26단 10련까지 제작이 가능합니다.

## 사양

접촉 저항	10 m $\Omega$ 이하(DC 3A, 1A)
허용 전압	AC 220V (0.2A 이하) DC 220V (0.1 A 이하)
허용 전류	AC 3A (10V 이하) DC 3A (10V 이하)
접촉자 용량	DC 20W, AC 45VA
절연 저항	500m $\Omega$ 이상 (DC 500V)
내전압	AC 500V, 1분간
회전 토크	1련 0.8~2.5Kg/cm $^2$
	2련 0.9~3.0Kg/cm $^2$
	3련 1.0~3.5Kg/cm $^2$
	4련 1.1~4.0Kg/cm $^2$
	5련 1.2~4.5Kg/cm $^2$
	6련 1.3~5.0Kg/cm $^2$
	7련 1.4~5.5Kg/cm $^2$
	8련 1.5~6.0Kg/cm $^2$
	9련 1.6~6.5Kg/cm $^2$

## Characteristics

- Series number is prefabricated from 1 to 9, thus allows for choice according to circuits, so its very economical.
- It's very convenient. Because the contact points can be easily changed by using the stopper bolt.
- When the 26 circuit(AP) is selected, the degree of dial step is 360°/26 circuit. When the 13 circuit(AA) is selected, the degree of dial step is 360°/13 circuit.
- There are 2 kinds of the 360°/13 contact point which turns to the next contact point at the complete off position and 360°/26 contact point which turns to the next contact point at not off position.
- It's special structure enables to assemble multi steps and series numbers. (up to 360°/26 step and 10 poles numbers)

## Specification

Contact resistance	Less than 10 m $\Omega$ (DC 3A, 1A)
Allowable voltage	AC 220V (0.2A or lower) DC 220V (0.1 or lower)
Allowable current	AC 3A (10V or lower) DC 3A (10V or lower)
Contact point capacity	DC 20W, AC 45VA
Insulation resistance	More than 500m $\Omega$ (DC 500V)
Withstanding voltage	AC 500V, For one minute
Torque	1 pole 0.8~2.5Kg/cm $^2$
	2 poles 0.9~3.0Kg/cm $^2$
	3 poles 1.0~3.5Kg/cm $^2$
	4 poles 1.1~4.0Kg/cm $^2$
	5 poles 1.2~4.5Kg/cm $^2$
	6 poles 1.3~5.0Kg/cm $^2$
	7 poles 1.4~5.5Kg/cm $^2$
	8 poles 1.5~6.0Kg/cm $^2$
	9 poles 1.6~6.5Kg/cm $^2$

## 형식

KR-11

①	련수	1	1 련
		2	2 련
		3	3 련
		4	4 련
		5	5 련
		6	6 련
		7	7 련
		8	8 련
		9	9 련
②	접점	AA	13접점 (27.7°)
		AP	26접점 (13.85°)

## Type

KR-11

①	Poles	1	1 Pole
		2	2 Poles
		3	3 Poles
		4	4 Poles
		5	5 Poles
		6	6 Poles
		7	7 Poles
		8	8 Poles
		9	9 Poles
②	Contact point	AA	13 C.P (27.7°)
		AP	26 C.P (13.85°)

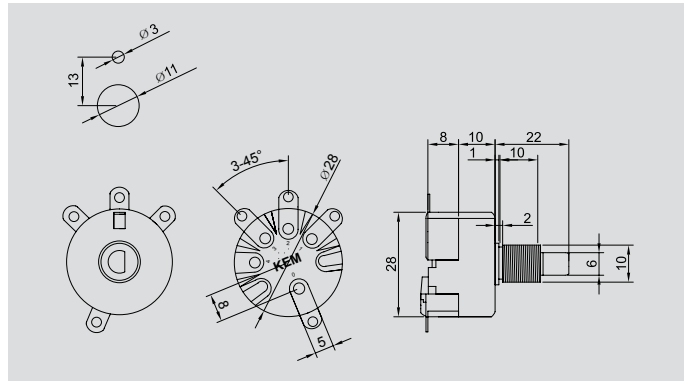
# 로타리 스위치

# ROTARY SWITCH

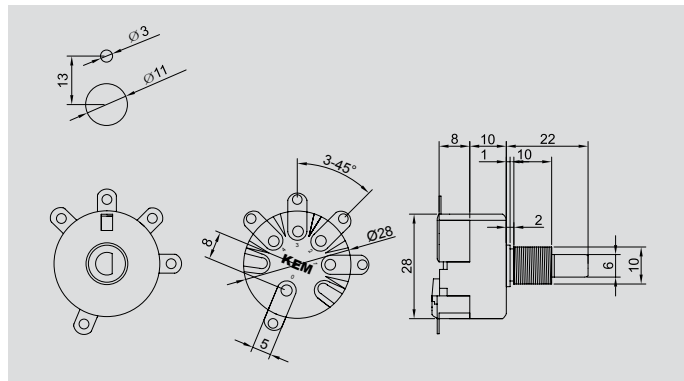
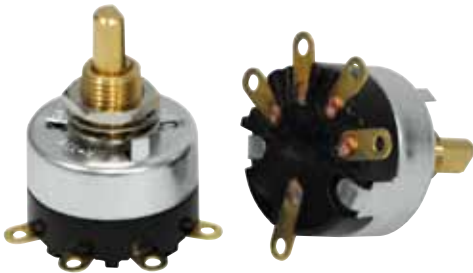
KRP TYPE

NEW

## KRP-103



## KRP-104



### 사 양

허용 전압	AC 250V 3A	
내전압	AC 1000V, 1분간	
절연 저항	100mΩ이하 (DC 500V 이하)	
수명	전기적	10,000회 이하
	기계적	10,000회 이하
접점 각도	45°	
회전 토크	3N.cm ~ 15N.cm	

### Specification

Allowable voltage	AC 250V 3A	
Withstanding voltage	AC 1000V, For one minute	
Insulation resistance	100mΩ or lower (DC 500V or lower)	
Life	Electrical	Less than 10,000 times
	Mechanical	Less than 10,000 times
Rotation angle	45°	
Torque	3N.cm ~ 15N.cm	

### 형 식

KRP-10  ①

①	단수	3
		4

### Type

KRP-10  ①

①	Position	3
		4

오일 냉각기  
OIL COOLER

오일 스키머  
OIL SKIMMER

인터페이스 커버  
INTERFACE COVER

전자 클러치용 정류기  
전자 브레이크용 정류기  
POWER CONVERTOR

역상 계전기  
NEGATIVE-PHASE  
RELAY

풋 스위치  
FOOT SWITCH

푸쉬 버튼 스위치  
PUSH BUTTON  
SWITCH

코드 스위치  
CODE SWITCH

노브  
KNOB

로타리 스위치  
ROTARY SWITCH

써지 보호 장치  
SURGE PROTECTIVE  
DEVICE

써지 킬러  
SURGE KILLER

스파크 킬러  
SPARK KILLER

LED 시그널 램프  
LED SIGNAL LAMP

노 휴즈 브레카 핸들  
N.F.B HANDLE

케이블 그랜드  
CABLE GLAND

팬 커버  
FAN COVER

힌지/록커/키  
HINGE/LOCKER/KEY

로드메타-알피엠 메타  
LOAD METER-  
RPM METER

기타 품목  
THE OTHER PRODUCTS