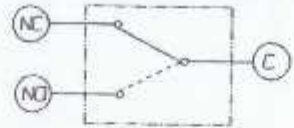
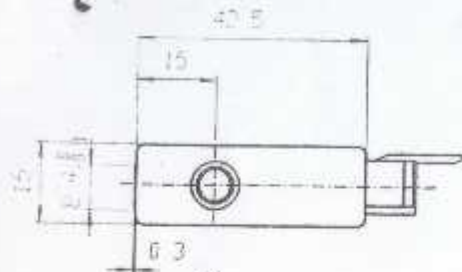
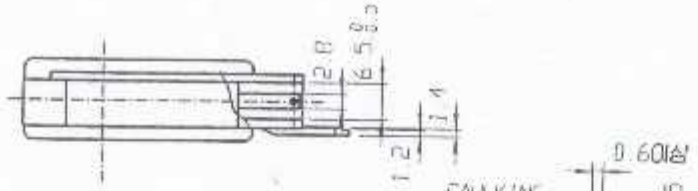
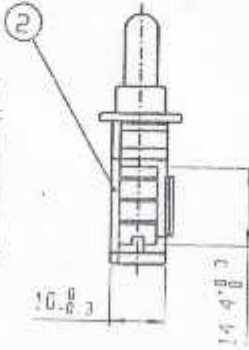
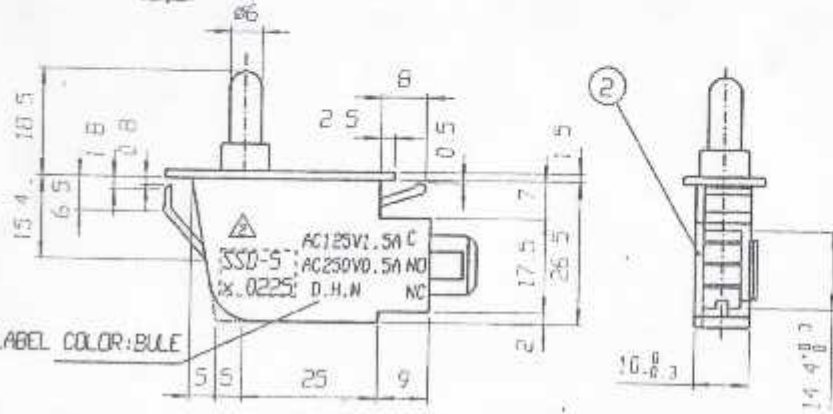


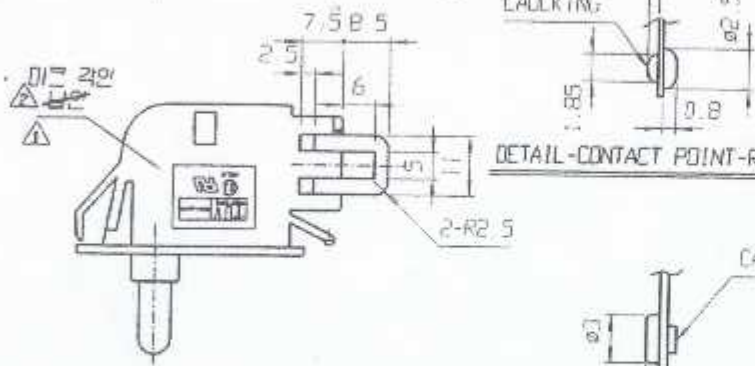
M/CAD:A/DOOR S/W/SSD-5



INTERNAL CIRCUIT DIAGRAM



DETAIL-CONTACT POINT-R(3/1)



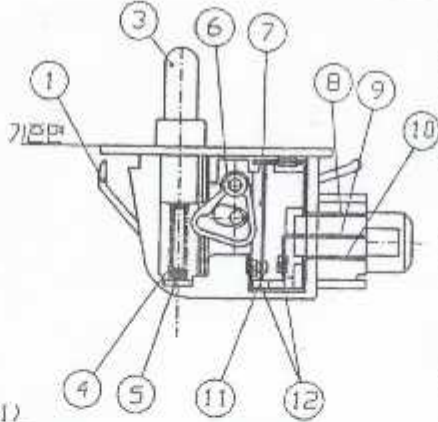
DETAIL-CONTACT POINT-F(3/1)

D	C	B	A	NO	PART'S NAME	DRAWING NO	MATERIAL	SIZE	REMARK
	1	1		1	CASE	073011-A	P.A-6(K225-KS.1011SW)	UL94V-0	
1	1	1		2	COVER	073002-C-1	P.A-6(K225-KS.1011SW)	UL94V-0	
	1	1		3	PUSH BUTTON	073003-C-1	P.A-6(K225-KS.1011SW)	UL94V-0	
1	1	1		4	SPRING	073009	SUS304 WPB	*0.35	
1	1	1		5	SPRING PIN	073005	S15C	*2	
1	1	1		6	LEVER	073006	P.D.M		(F20.M90)
1	1	1		7	CONTACT PLATE	073013-B	C5191R-H	10.25	
1	1	1		8	TERMINAL-1	073008	C2600R-H	10.5	
1	1	1		9	TERMINAL-2	072002	C2600R-H	10.5	
1	1	1		10	TERMINAL-3	072003	C2600R-H	10.5	
1	1	1		11	CONTACT POINT-R	193001	Ag SOLIDE	*2.5*0.8 - R3	
2	2	2		12	CONTACT POINT-F	193001	Ag/Cu	*3.0*1.0(D.4) F	
1				1	CASE	073011-A	P.A-6(K225-KS.1011SW)	UL94V-0	
1				3	COVER	073002-C-1	P.A-6(K225-KS.1011SW)	UL94V-0	

작업	CODE NO	사	상	비 고
A	DA34-10108A	600-0193		1, 2, 3
B	DC34-10108B	W9175/SR-332-368		1, 2, 3
C	DC34-10108D	SC-93437/SR-398-0240		1, 2, 3
D	DC34-10108H	G6369B		1, 3

NOTES

1. 용량: AC125V 1.5A, 250V 0.5A
2. 접촉저항 DC6V 1A로 100mΩ이하
3. 절연저항 DC500V 절연저항계로 100MΩ 이상일것
4. 절연내력 AC250V로 6.5초간 견딜것
5. 내구성: 절연저항을 20만회 20만회의 가동후에도 20만회 가동시점후 전기적특성치이상 이상 없을것
6. 동적력 0.6Kgf(0.06N)일것 (5.3mm)
7. ON STROKE
 - 1) FAN MOTOR STROKE(C-NO): 13.0mm이하
 - 2) LAMP STROKE(C-NC): 16.5mm이하
 - 3) 자유장 17±3mm
8. BUTTON, LEVER 동적부하 HIFEX 나일 도포일것. (단 절점부하 없음일것)
9. COIL SPRING의 도로량: 실용 1기 크기일것.



Mark	Rev	Date	Revison	Designed	Checked	Approved	Made
▲		99.7.09	미끄러움의 문제 보완	D-00			
▲		00.02.25	미끄러움의 문제 보완	D-00			
▲							
▲							
▲							
▲							
▲							

Scale Unit: mm / 1/1

Scale: DC34-10108

Date: 1995. 7. 28 3rd Ang

Name: SSD-5

Name: DOOR S/W

Drawing No: 071005