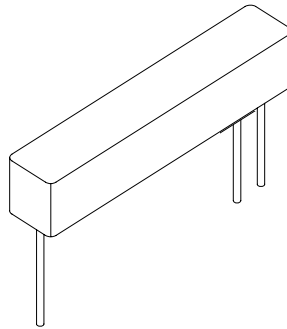
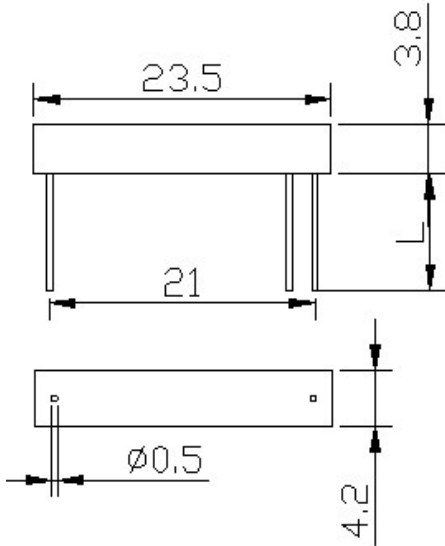


接近开关产品规格书

| | | | |
|------|--|------|------------|
| 客户名称 | | 产品名称 | SZFAST-CC3 |
|------|--|------|------------|

Reed Switch-PCB

客户确认签名



| | |
|------|------|
| 开关形式 | 开关线号 |
| | C3 |

特性:

- 1、由磁性控制件和磁性传感器组成
- 2、可自由选择感应距离
- 3、可自由选择电线连接方式

优点:

- 1、安装简单
- 2、无源开关, 无须外部电源
- 3、可穿透非铁质材料工作, 如塑料、木料、铝材、不锈钢等

| | | | |
|---------------|-----------------|------|-------------------|
| 触点形式 | 1C SPST-NC | 耐高压 | 200V |
| 触点材质 | Ru | 触点电容 | 0.8pF |
| 触点负载 | 5W | 绝缘电阻 | 10 ⁶ Ω |
| 最大开关电压 | DC175V/AC125V | 谐振频率 | TBD |
| 最大开关电流 | DC400mA/AC280mA | 工作温度 | -55℃~+120℃ |
| 最大触点电阻(初始值) | 120mΩ | 启动值 | 10-20 |
| 认证 | 制图 | 审核 | 版本/发布 |
| ROHS\REACH\CE | 郭燕 | 李屹 | 2011-8-1 |

深圳市法思特传感器有限公司
SHENZHEN FAST SENSOR CO., LTD
<http://www.szfast.com>

TEL: 0755-33936681/33936683/33936685
FAX: 0755-33936682 EMAIL:rs@szfast.com
李生: 13828793686 贾小姐: 13530699126